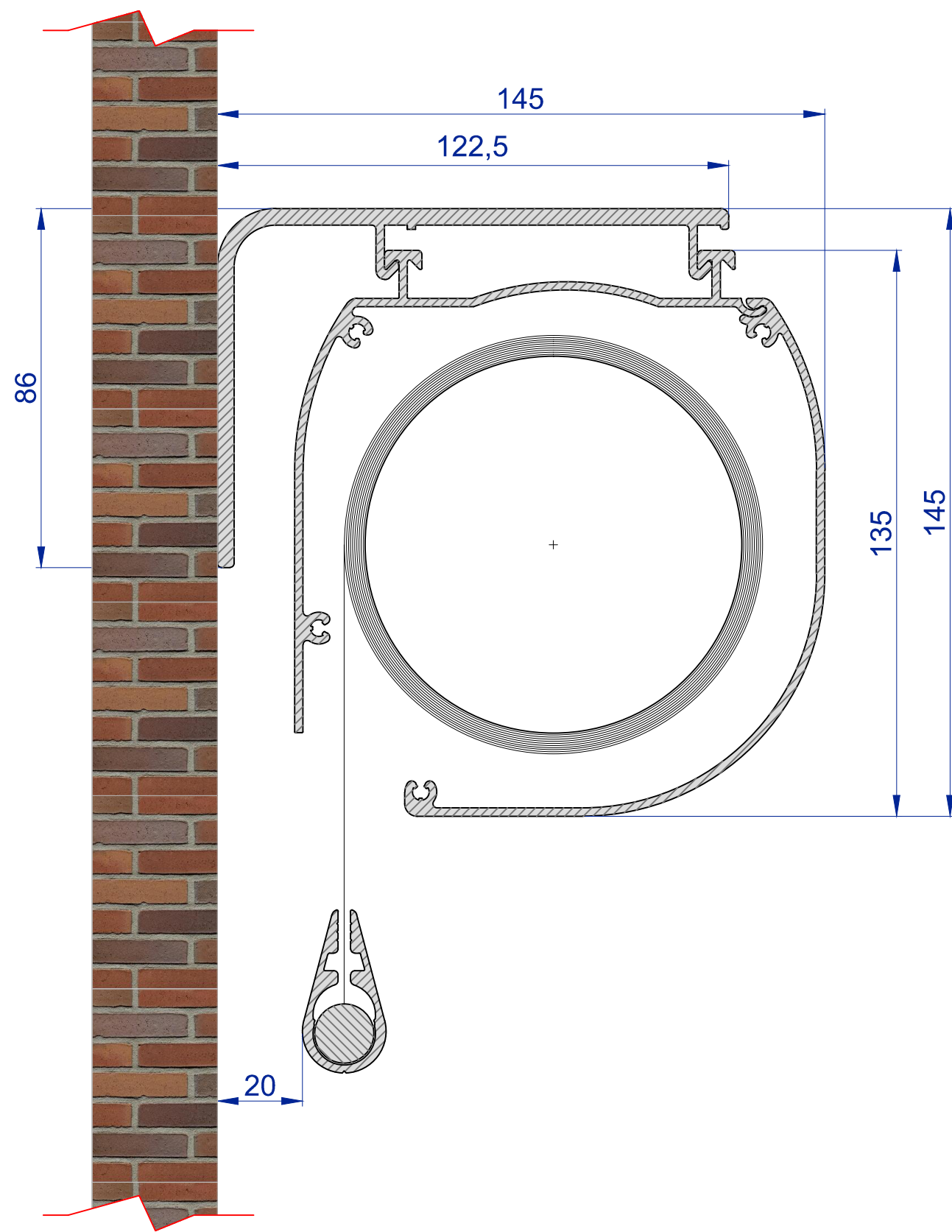
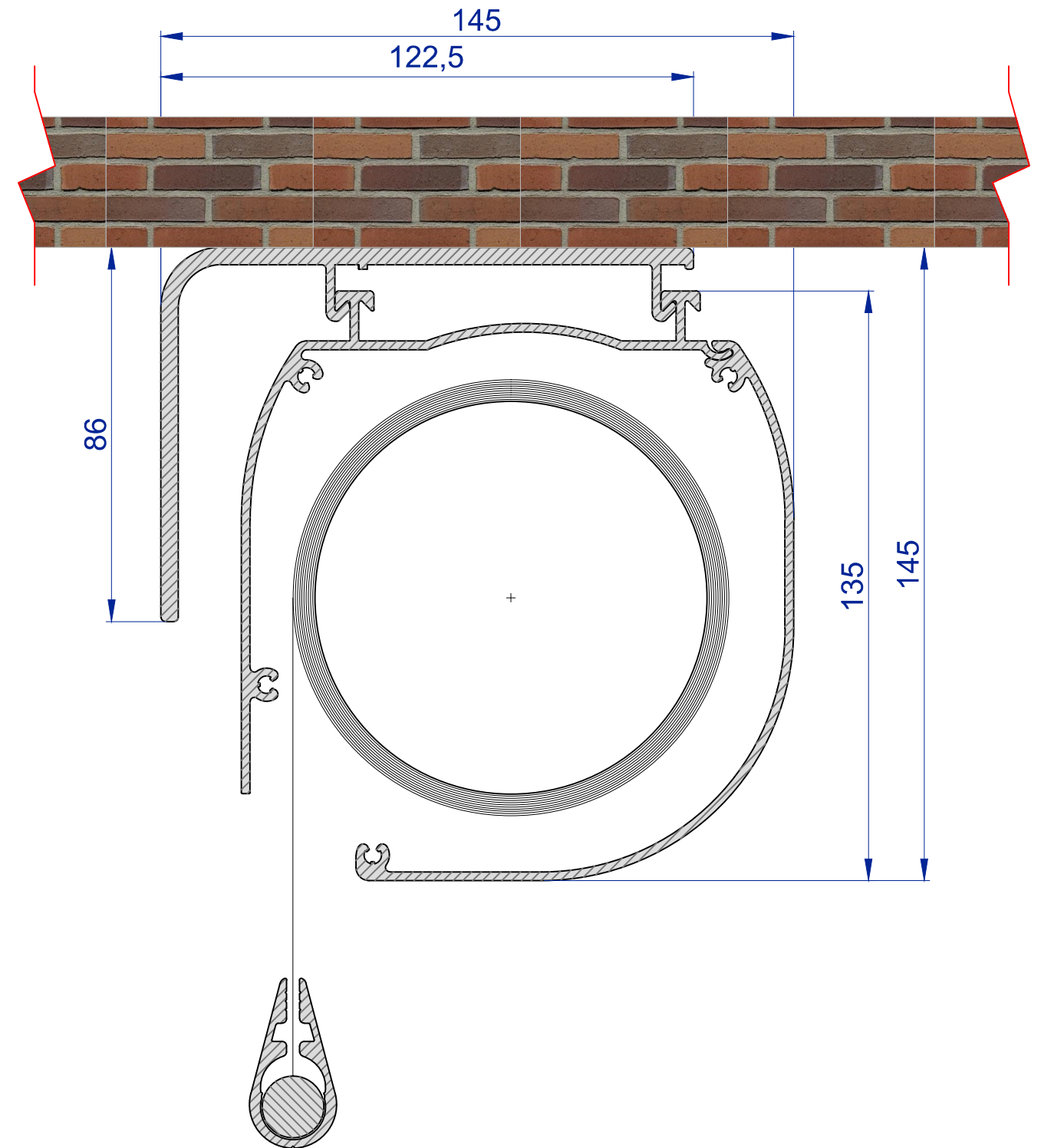


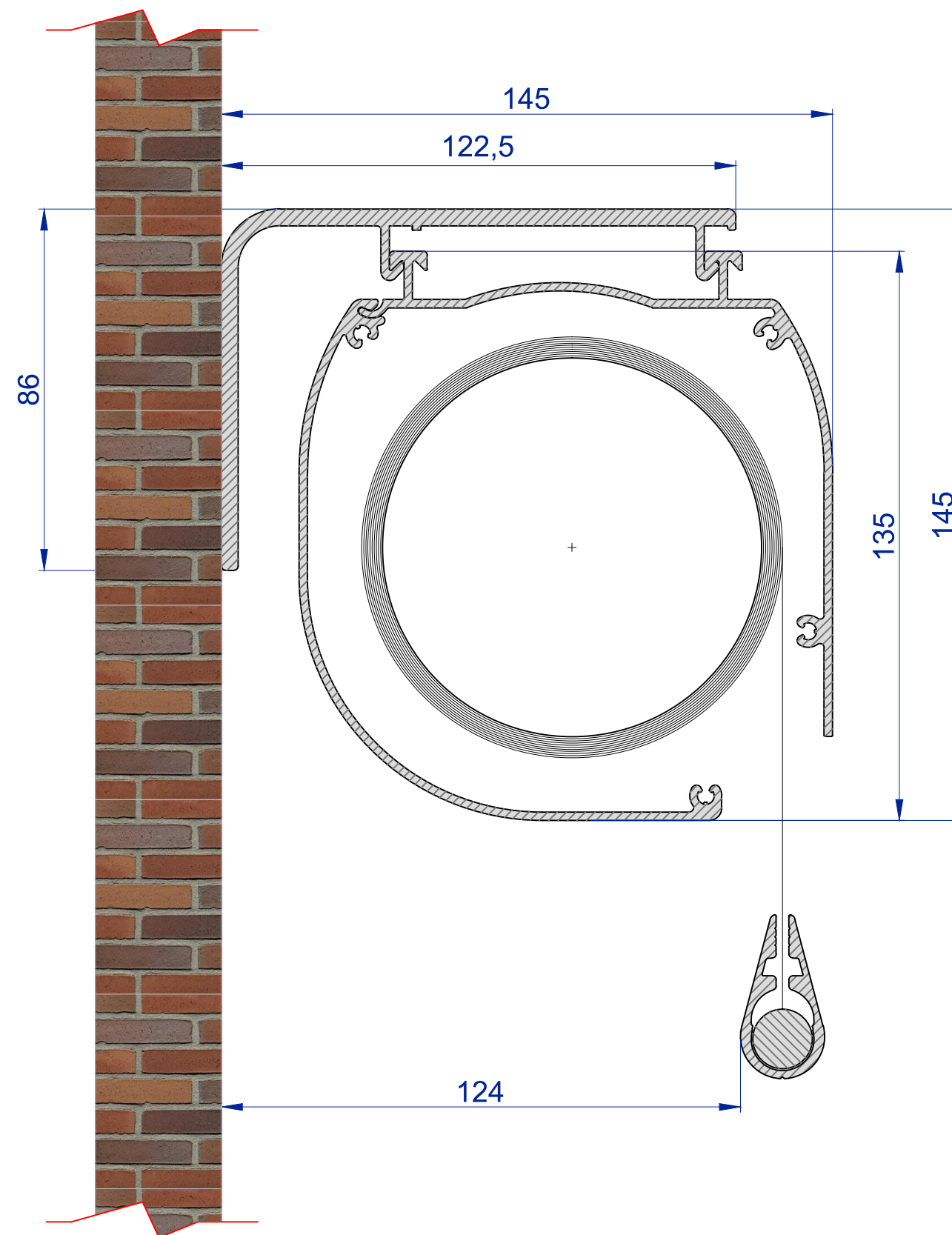
INSTALLAZIONE DA PARETE A DISCESA POSTERIORE

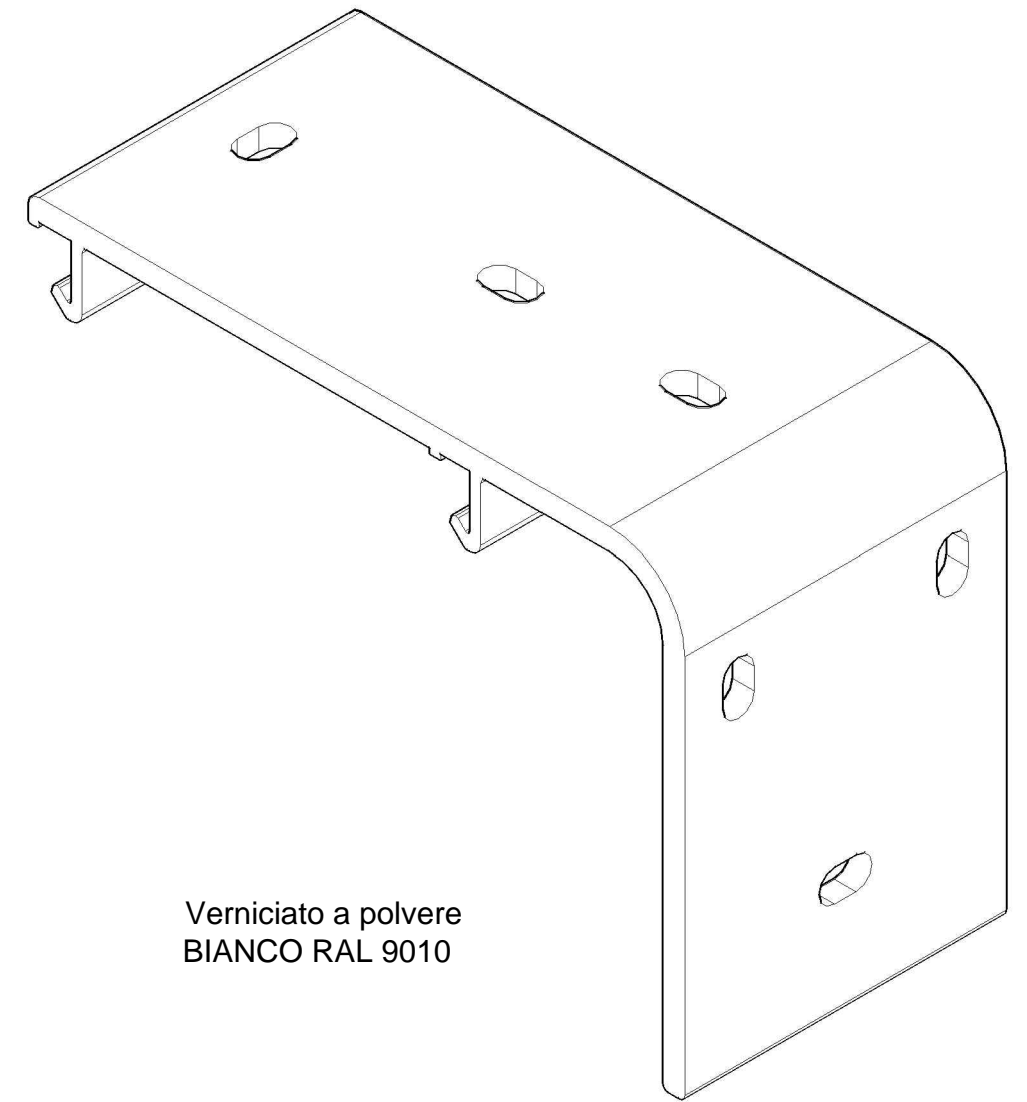
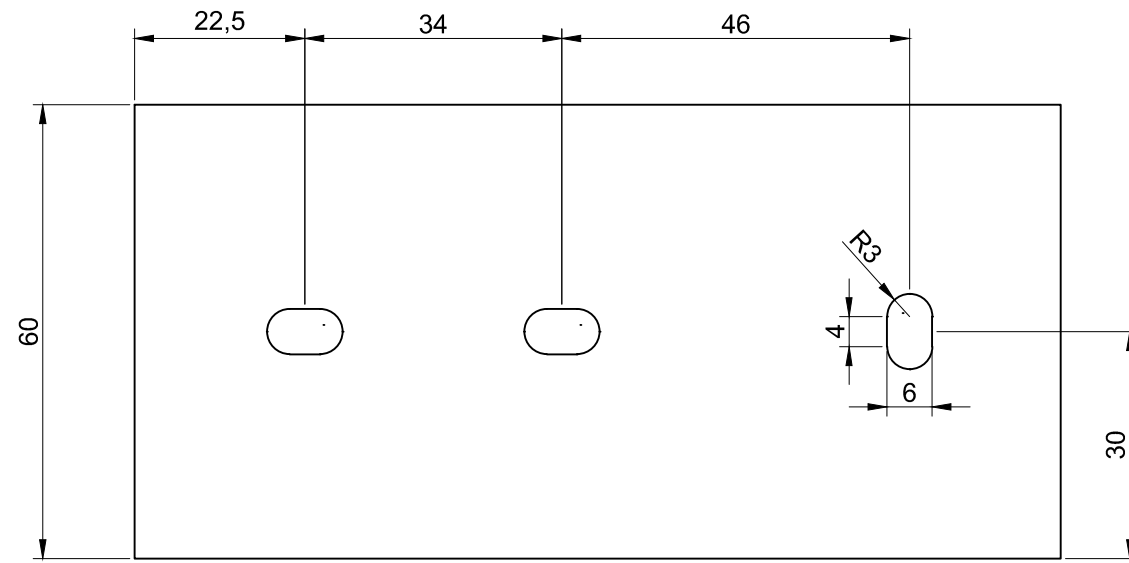


INSTALLAZIONE A SOFFITTO

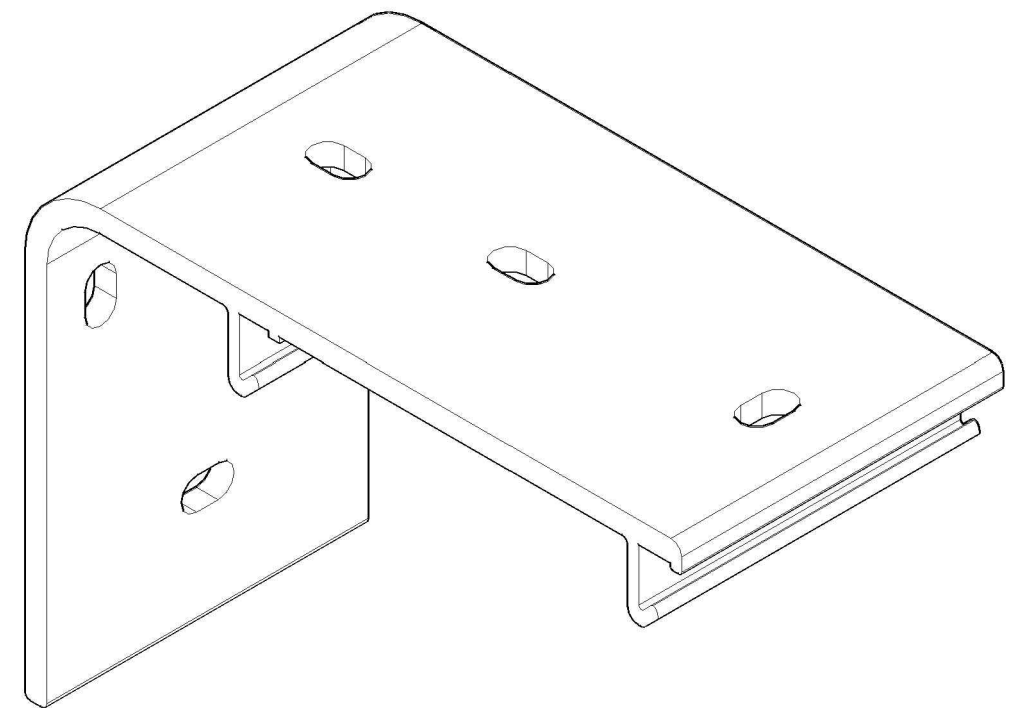
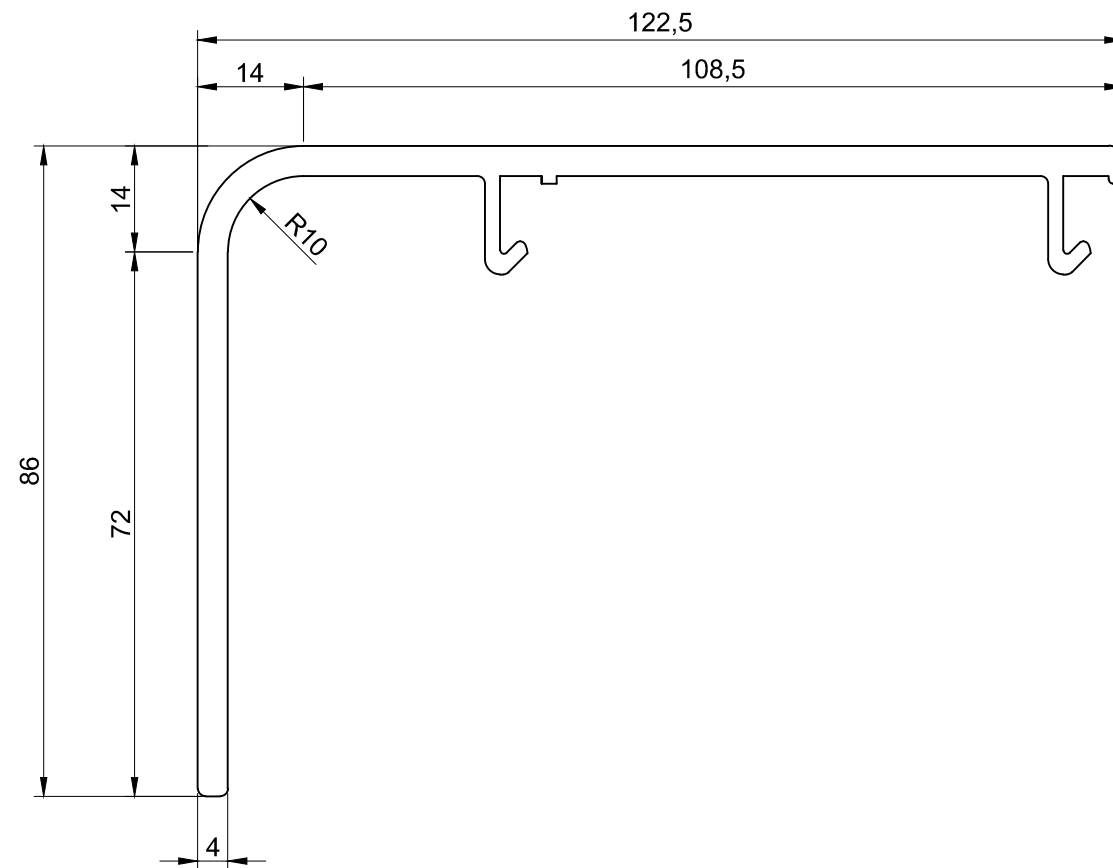
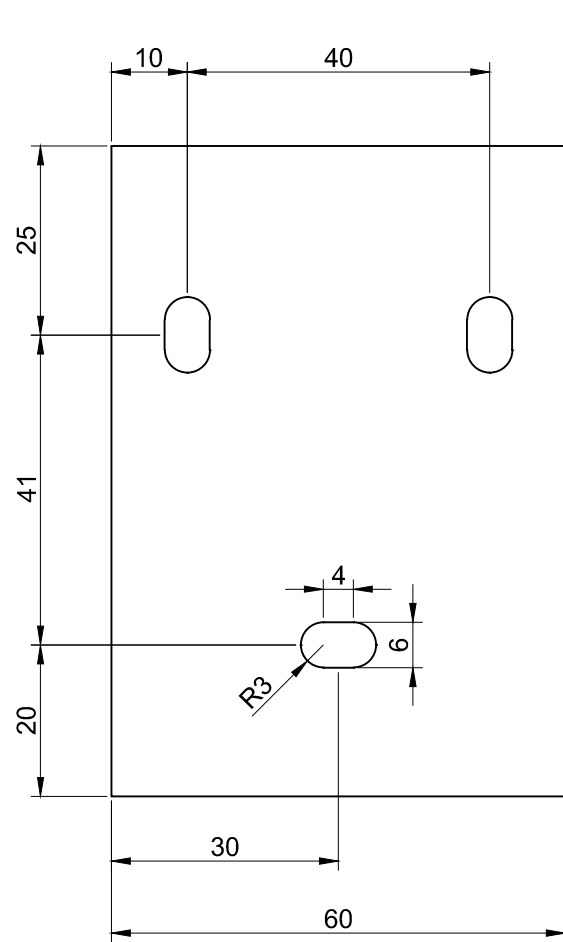


INSTALLAZIONE DA PARETE
A DISCESA ANTERIORE





Verniciato a polvere
BIANCO RAL 9010



SEPI SCREENS S.a.s.
Via Brandizzo 252 - 10088 Volpiano (TO)
Tel. 011.9882248 / 752876
Fax 011.9882248
info@sepiscreens.it

STAFFA MASTER

Scala 1:1

Formato A3