



## INTRODUZIONE

Il presente manuale è parte integrante del prodotto e va custodito con cura per consentire la sua consultazione a chiunque sia autorizzato. In esso sono descritte le norme e le modalità di impiego che permetteranno al cliente un corretto e sicuro uso dello schermo, è quindi di fondamentale importanza per la sicurezza che l'utilizzatore lo legga e ne comprenda il contenuto. L'utilizzatore è inoltre responsabile del controllo della funzionalità dello schermo e della riparazione o sostituzione di parti soggette ad usura che potrebbero causare danni a cose o persone.

## DISIMBALLO DELLO SCHERMO E MOVIMENTAZIONE PRODOTTO

È importante assicurarsi che l'imballo sia integro e che il prodotto acquistato non sia stato danneggiato in nessuna sua parte durante il trasporto. Verificare inoltre che nell'imballo siano presenti tutti gli accessori descritti nel manuale. In caso di anomalie, prima di procedere con l'installazione, comunicarlo tempestivamente al rivenditore. **ATTENZIONE non usare taglierini o oggetti appuntiti per aprire l'imballo, utilizzare sempre guanti di protezione durante la movimentazione del prodotto e l'installazione. Effettuare la movimentazione e l'installazione del prodotto in due o più persone, accertandosi di non superare i valori di riferimento per la movimentazione manuale dei carichi, stabiliti per legge in 25kg per gli uomini e 15kg per le donne (D. Lgs. 81/2008). In caso di pesi superiori si raccomanda di procedere con l'ausilio di attrezzatura di sollevamento specifica.**

## AVVERTENZE E PRECAUZIONI PER L'UTILIZZO

Al primo svolgimento la planarità della superficie di proiezione potrebbe risultare non perfetta a causa delle possibili sollecitazioni subite dal collo durante il trasporto, si consiglia pertanto di svolgere la tela fino al fine corsa basso e quindi di riavvolgerla interamente, lasciando poi riposare lo schermo per qualche ora. Per prevenire l'ingiallimento della superficie di proiezione si consiglia di non lasciare esposto per lunghi periodi il telo alla luce solare. Poiché il PVC di cui è composto il telo tende a caricarsi elettrostaticamente, una presenza eccessiva di polveri nell'ambiente può essere dannosa a causa della loro deposizione per attrazione elettrostatica sulla superficie di proiezione, con conseguente degrado delle qualità ottiche del telo. Onde evitare danni e al fine di preservare il più a lungo possibile la pulizia della superficie di proiezione si consiglia di tenere lo schermo avvolto quando non lo si utilizza, si consiglia altresì di svolgere la tela sempre fino al fine corsa basso. Le tele per proiezione sono sensibili alla temperatura, pertanto l'installazione vicino a fonti di calore può provocare danni alla superficie stessa, si consiglia l'utilizzo in ambienti interni con condizioni di temperatura comprese tra i 20 e i 25 °C e livelli di umidità nella norma. Il motore dello schermo è dotato di fine corsa automatici che determinano il punto d'arresto superiore ed inferiore della superficie di proiezione. Le regolazioni dei fine corsa vengono effettuate in fabbrica alla misura ottimale, per una loro eventuale modifica è obbligatorio consultare il rivenditore o il nostro ufficio tecnico. **ATTENZIONE La manomissione dei fine corsa senza aver prima consultato il nostro ufficio tecnico fa decadere la garanzia.**

## DOTAZIONE

- n° 1 pz. Schermo motorizzato
- n° 2 pz. Staffe di montaggio da parete/soffitto con blocco di sicurezza in plastica
- n° 1 pz. Commutatore unipolare con calotta per montaggio a parete (non incluso nella versione con radiocomando integrato)
- n° 1 pz. Chiave esagonale in plastica per regolazione fine-corsa (non inclusa nella versione con radiocomando integrato)
- n° 1 pz. Trasmettitore monocanale con ricevitore esterno mod. RE-10 (solo nella versione con radiocomando esterno)
- n° 1 pz. Trasmettitore monocanale mod. RB-45 (solo nella versione con radiocomando integrato)
- n° 1 pz. Istruzioni di montaggio e manutenzione dello schermo
- n° 1 pz. Istruzioni per l'impiego e il collegamento del motore
- n° 1 pz. Istruzioni di montaggio del radiocomando mod. RE-10 (solo nella versione con radiocomando esterno)



## ISTRUZIONI DI MONTAGGIO

**ATTENZIONE** È assolutamente vietato installare lo schermo su pareti cedevoli o superfici mobili che non garantiscano nel tempo la distanza tra le due staffe. Le staffe vanno fissate con viti e tasselli adeguati al peso dello schermo e alla tipologia di parete o soffitto sui quali si intende effettuare l'installazione. Nel kit di installazione dello schermo non sono presenti viti e tasselli ad espansione in quanto è responsabilità dell'installatore scegliere il sistema di fissaggio adeguato. Una installazione errata può compromettere la sicurezza delle persone che useranno il prodotto. Il produttore non è responsabile per danni a cose o persone causati da installazione errata, uso improprio dello schermo, scarsa o insufficiente manutenzione. Se necessario, prima di procedere, contattare il nostro ufficio tecnico per eventuali chiarimenti.

- Prima di fissare le staffe verificare per mezzo di una livella a bolla il loro perfetto allineamento su un ipotetico piano orizzontale. L'installazione in pendenza dello schermo può creare problemi di planarità o provocare l'errato avvolgimento della tela.

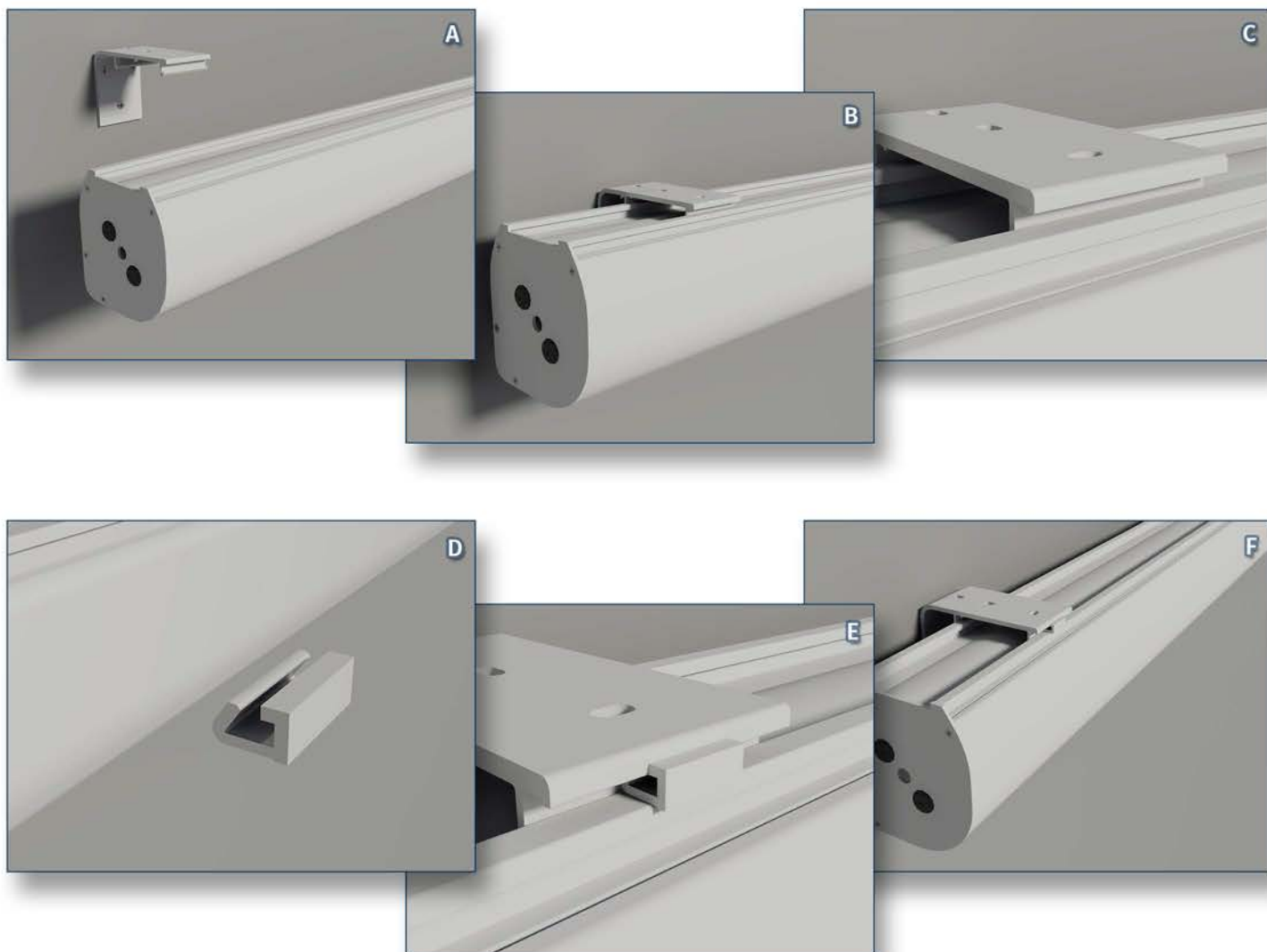
- Le due staffe vanno posizionate ai lati dello schermo ad una distanza dalle estremità del cassonetto che sia pari a circa 1/8 della sua lunghezza totale. La distanza che intercorrerà tra le due staffe sarà conseguentemente pari a circa 3/4 della lunghezza totale del cassonetto. *Esempio: lunghezza totale cassonetto cm 260 - distanza tra le staffe cm 195 ( $260/4 \times 3 = 195$  cm) - distanza dalle estremità del cassonetto cm 32,5 ( $260/8 = 32,5$  cm)*

- Fissare le staffe a parete o a soffitto utilizzando tasselli ad espansione adeguati al tipo di muro (minimo  $\varnothing$  8 mm.)

- Avvicinare lo schermo alle staffe e agganciare le due guide superiori del cassonetto agli appositi attacchi delle staffe (immagini A - B - C)

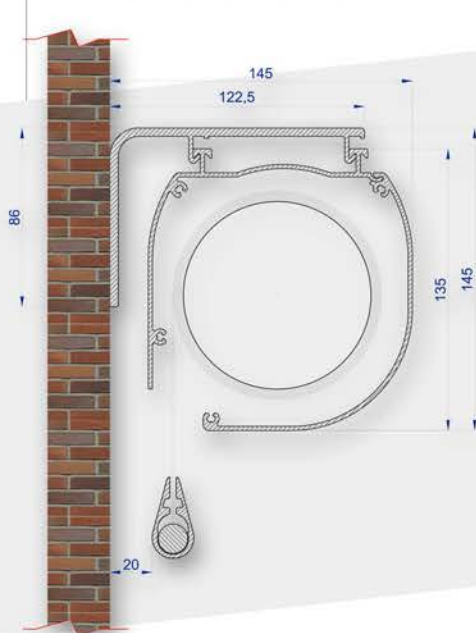
- Dopo aver verificato il perfetto aggancio del cassonetto sulle staffe inserire i blocchi di sicurezza in plastica (immagini D - E - F)

**ATTENZIONE L'inserimento dei blocchi in plastica è fondamentale per la corretta messa in sicurezza dell'installazione**

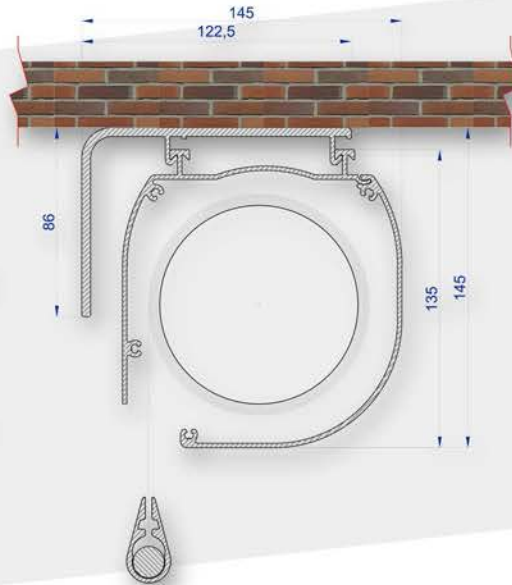


Le staffe in dotazione consentono di installare lo schermo sia con discesa della tela posteriore che anteriore (a richiesta al momento dell'ordine).

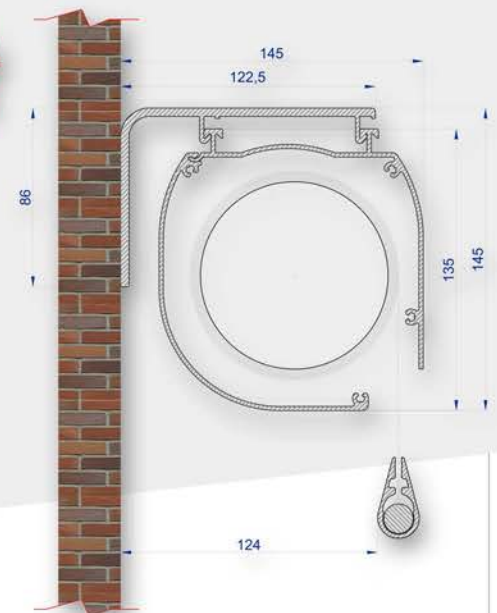
### ISTALLAZIONE DA PARETE A DISCESA POSTERIORE



### ISTALLAZIONE A SOFFITTO



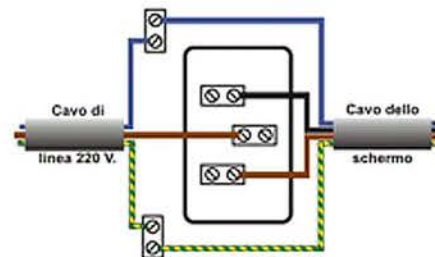
### ISTALLAZIONE DA PARETE A DISCESA ANTERIORE



### COLLEGAMENTO ELETTRICO

Procedete al collegamento elettrico secondo lo schema di seguito illustrato. Si possono utilizzare anche deviatori differenti da quello a corredo. In caso di schermo motorizzato con telecomando integrato o di radiocomando esterno è necessario seguire le istruzioni riportate nei manuali specifici che trovate in dotazione. **ATTENZIONE** La corretta esecuzione degli allacciamenti elettrici, a regola d'arte e nel rispetto delle norme vigenti, è importante ai fini della prevenzione degli infortuni e del buon funzionamento dello schermo. Prima di eseguire qualsiasi operazione su parti elettriche, assicurarsi che non vi sia tensione. Negli schermi il posizionamento standard del motore si trova sulla sinistra del cassonetto (vista frontale), a richiesta è possibile realizzare lo schermo con motore a destra. Non collegare mai due o più motori allo stesso commutatore senza un comando di gruppo, oppure due commutatori allo stesso motore.

MORSETTI	ALIMENTAZIONE	MOTORE
1	Neutro	Blu
2		Marrone/Nero
3	Fase	
4		Marrone/Nero
5	Terra	Giallo/Verde



### GARANZIA

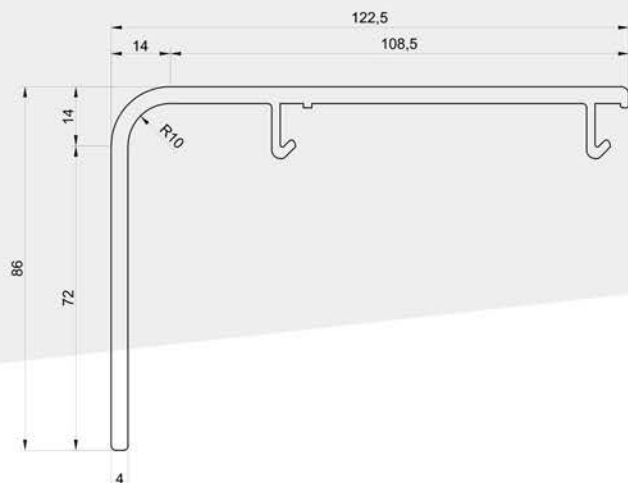
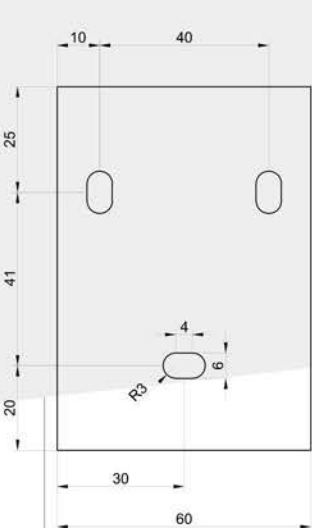
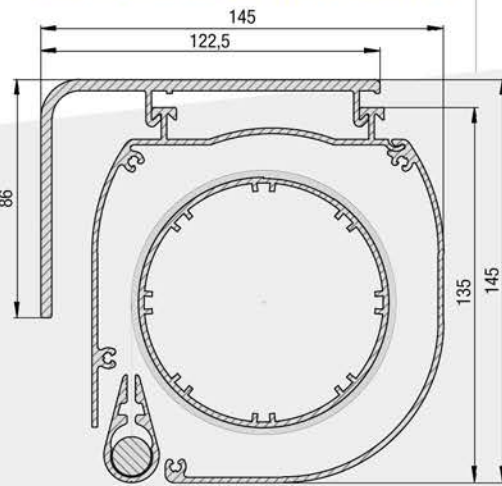
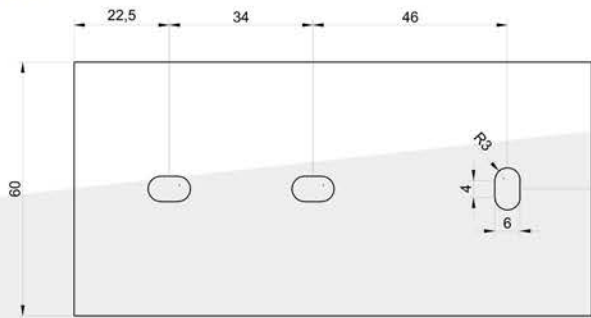
**ATTENZIONE** La non osservanza delle indicazioni riportate nel presente manuale provoca l'immediata decadenza della garanzia. La casa costruttrice declina ogni responsabilità per danni a persone o cose dovuti ad un uso improprio o ad una errata installazione. La Sepi Screens dichiara che i prodotti da essa distribuiti sono privi di difetti dovuti a fabbricazione, materiali e lavorazioni e coperti da garanzia alle condizioni stabilite per legge. La garanzia copre malfunzionamenti o danni risultanti dal normale utilizzo dei prodotti ed è subordinata alle seguenti condizioni e limitazioni: la garanzia è nulla ed inapplicabile se il prodotto è stato manipolato o usato diversamente da quanto indicato nelle istruzioni contenute nel manuale d'uso, se danneggiato per abuso o uso improprio, per danni causati da incidenti o negligenza durante il trasporto, se il difetto del prodotto è dovuto a riparazioni o manomissioni da parte di chiunque non sia stato autorizzato dal personale dell'ufficio tecnico della Sepi Screens. Il prodotto deve essere installato da professionisti del settore o da personale tecnicamente preparato, seguendo le procedure di installazione e manutenzione indicate nelle istruzioni allegate. Le eventuali riparazioni avvengono presso lo stabilimento Sepi Screens e la garanzia non copre il costo del trasporto da e per, che rimane a carico del cliente, il quale deve assicurare anche un adeguato imballaggio del prodotto al fine di evitare danni durante il trasporto. I danni da trasporto causati da un inappropriato imballaggio non rientrano nella garanzia. Nessun prodotto potrà essere reso ed accettato senza un'autorizzazione (RMA) rilasciata dall'ufficio commerciale della Sepi Screens. Il prodotto restituito deve essere accompagnato da una descrizione dettagliata del difetto e una fotocopia della fattura/ricevuta originale di acquisto. La fattura/ricevuta deve contenere in modo chiaro i seguenti dati: Modello - Numero di serie - Data di acquisto - nome e indirizzo dell'acquirente e del rivenditore autorizzato. La Sepi Screens si riserva inoltre il diritto di verificare l'esistenza degli estremi per la validità della garanzia.



SEPI SCREENS

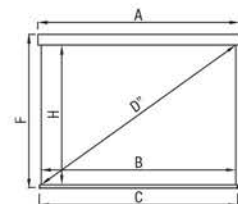
**DIMENSIONI STAFFA MASTER**

**DIMENSIONI CASSONETTO MASTER**



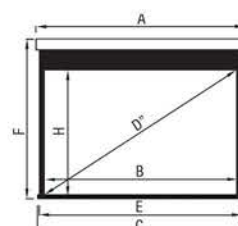
**MASTER**

Base	Formato 4:3			Formato 16:9			Formato 16:10			Formato 1:1			Fondale C	Ingombro A	Kg Peso	Imballo (cm)
	B x H (cm.)	D	F	B x H (cm.)	D	F	B x H (cm.)	D	F	B x H (cm.)	D	F				
300	-	-	-	-	-	-	-	-	-	300 x 300	167"	319	304	308	30	320 x 17 x 17
350	350 x 263	172"	282	350 x 197	158"	216	350 x 219	162"	238	350 x 350	195"	369	354	358	33	370 x 17 x 17
400	400 x 300	197"	319	400 x 225	181"	244	400 x 250	186"	269	400 x 400	223"	419	404	408	38	420 x 17 x 17
450	450 x 338	221"	357	450 x 253	203"	272	450 x 281	209"	300	-	-	-	454	458	44	470 x 17 x 17



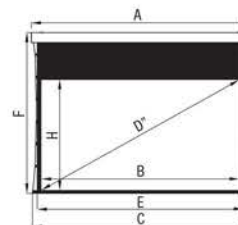
**MASTER Deluxe**

Base	Drop 20 cm.			Drop 50 cm.			Drop 35 cm.			Drop 5 cm.			Fondale C	Ingombro A	Kg Peso	Imballo (cm)
	Formato 4:3 B x H (cm.)	D	F	Formato 16:9 B x H (cm.)	D	F	Formato 16:10 B x H (cm.)	D	F	Formato 1:1 B x H (cm.)	D	F				
300	-	-	-	-	-	-	-	-	-	290 x 290	161"	314	304	308	30	320 x 17 x 17
350	340 x 255	167"	294	340 x 191	154"	260	340 x 213	158"	267	340 x 340	189"	364	354	358	33	370 x 17 x 17
400	390 x 293	192"	332	390 x 219	176"	288	390 x 244	181"	298	390 x 390	217"	414	404	408	38	420 x 17 x 17
450	440 x 330	217"	369	440 x 248	199"	317	440 x 275	204"	329	-	-	-	454	458	44	470 x 17 x 17



**MASTER Tensio**

Base	Drop 20 cm.			Drop 50 cm.			Drop 35 cm.			Drop 5 cm.			Base tela E	Fondale C	Ingombro A	Kg Peso	Imballo (cm)
	Formato 4:3 B x H (cm)	D	F	Formato 16:9 B x H (cm)	D	F	Formato 16:10 B x H (cm)	D	F	Formato 2.35 : 1 B x H (cm)	D	F					
183	183 x 137	90"	176	183 x 103	83"	172	183 x 114	85"	168	183 x 78	78"	147	193	206	210	17	223 x 17 x 17
203	203 x 152	100"	191	203 x 114	92"	183	203 x 127	94"	181	203 x 86	87"	155	213	226	230	18	243 x 17 x 17
213	213 x 160	105"	199	213 x 120	96"	189	213 x 133	99"	187	213 x 91	91"	160	223	236	240	20	253 x 17 x 17
223	223 x 167	110"	206	223 x 125	101"	194	223 x 139	104"	193	223 x 95	95"	164	233	246	250	21	263 x 17 x 17
244	244 x 183	120"	222	244 x 137	110"	206	244 x 153	113"	207	244 x 104	104"	173	254	267	271	24	284 x 17 x 17
274	274 x 206	135"	245	274 x 154	124"	223	274 x 171	127"	225	274 x 117	117"	186	284	297	301	28	314 x 17 x 17
305	305 x 229	150"	268	305 x 172	138"	241	305 x 191	142"	245	305 x 130	130"	199	315	328	332	33	345 x 17 x 17
335	335 x 251	165"	290	335 x 189	151"	258	335 x 209	156"	263	335 x 143	143"	212	345	358	362	36	375 x 17 x 17
366	366 x 274	180"	313	366 x 206	165"	275	366 x 229	170"	283	366 x 156	157"	225	376	389	393	38	406 x 17 x 17
406	406 x 305	200"	344	406 x 228	183"	297	406 x 254	188"	308	406 x 173	174"	242	416	429	433	42	446 x 17 x 17



DATI TECNICI



SEPI SCREENS S.a.s.  
 di Piana Mario, Piana Laura, D'Andrea Andrea & C.  
 10088 VOLPIANO (Torino) Italy - Via Brandizzo, 252  
 Tel. e Fax +39 011 9882248 /+39 011 752876  
 E-mail: [sepiscreens@sepiscreens.it](mailto:sepiscreens@sepiscreens.it)  
 Website: [www.sepiscreens.it](http://www.sepiscreens.it)