

CONGRESS Tensio



Oltre agli accorgimenti tecnici solitamente adottati per la realizzazione dei nostri schermi, l'utilizzo dei tensionatori elastici permette di ottenere una perfetta planarità della tela, senza la presenza di pieghe laterali solitamente dovute alla sovrapposizione delle asole poste ai lati dello schermo.

Prodotto sia nella versione senza cassonetto che in quella con cassonetto, a scelta bianco o nero, è dotato di meccanica completamente in alluminio, motore sovradimensionato e staffe in acciaio che ne assicurano un perfetto ancoraggio a parete od a soffitto, sia con discesa del telo anteriore che posteriore.

E' realizzabile, con differenti tipi di tela, nella versione con bordatura nera perimetrale o in quella completamente bianca.

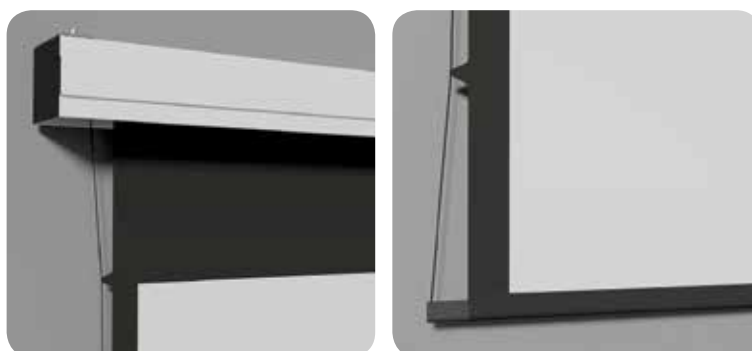
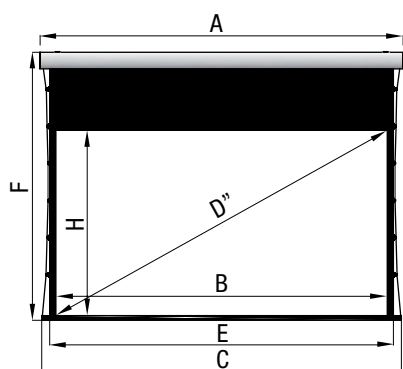
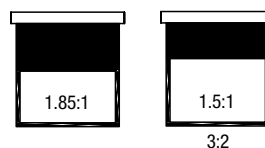
Caratteristiche:

- a richiesta con cassonetto bianco o nero
- misure personalizzabili
- tensionatura elastica del telo di proiezione
- bordi neri laterali da cm. 8 e bordo nero inferiore da cm. 5
- altezza drop variabile tra i 5 e i 50 cm.
- discesa telo posteriore e lato motore sinistro
- tensionatura bianca realizzabile su richiesta
- staffe in acciaio da parete o soffitto

Superfici di proiezione:

- White-Light
- White-Black
- Perforated White-Light
- Alkor

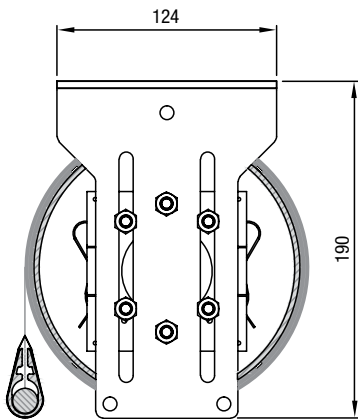
Disponibili anche con misure personalizzate e nei formati:



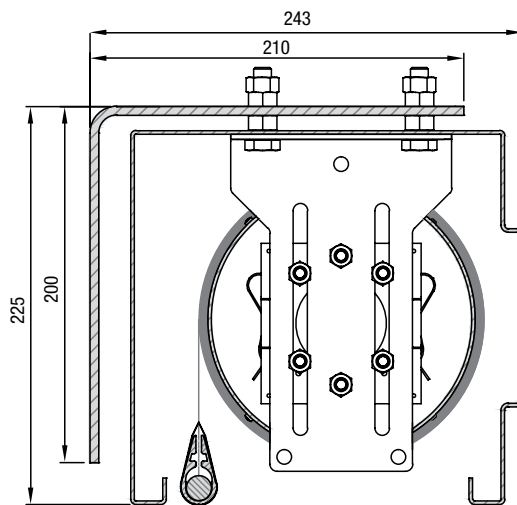
CONGRESS Tensio

| Base | Drop 20 cm. | | | Drop 50 cm. | | | Drop 35 cm. | | | Drop 50 cm. | | | Base tela | Fondale | Ingombro | Kg | Imballo (cm) |
|------|-------------|------|-----|--------------|------|-----|---------------|------|-----|----------------|------|-----|-----------|---------|----------|----|---------------|
| | Formato 4:3 | | | Formato 16:9 | | | Formato 16:10 | | | Formato 2.35:1 | | | | | | | |
| | BxH (cm) | D | F | BxH (cm) | D | F | BxH (cm) | D | F | BxH (cm) | D | F | | | | | |
| 500 | 470 x 353 | 231" | 403 | 470 x 264 | 212" | 344 | 470 x 294 | 218" | 359 | 470 x 200 | 201" | 280 | 486 | 501 | 532 | 55 | 535 x 25 x 25 |
| 550 | 520 x 390 | 256" | 440 | 520 x 293 | 235" | 373 | 520 x 325 | 241" | 390 | 520 x 221 | 222" | 301 | 536 | 551 | 582 | 66 | 585 x 25 x 25 |
| 600 | 570 x 428 | 281" | 478 | 570 x 321 | 257" | 401 | 570 x 356 | 265" | 421 | 570 x 243 | 244" | 323 | 586 | 601 | 632 | 74 | 635 x 25 x 25 |
| 650 | 620 x 465 | 305" | 515 | 620 x 349 | 280" | 429 | 620 x 388 | 288" | 453 | 620 x 264 | 265" | 344 | 636 | 651 | 682 | 81 | 685 x 25 x 25 |
| 700 | 670 x 503 | 330" | 553 | 670 x 377 | 303" | 457 | 670 x 419 | 311" | 484 | 670 x 285 | 287" | 365 | 686 | 701 | 732 | 90 | 735 x 25 x 25 |

installazioni CONGRESS



CONGRESS SENZA CASSONETTO



CONGRESS CON CASSONETTO



**INSTALLAZIONE A PARETE
CON DISCESA TELO ANTERIORE**



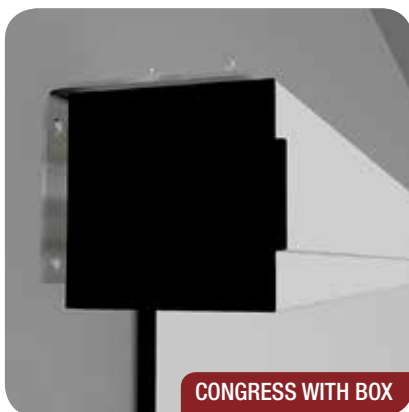
**INSTALLAZIONE A
PARETE CON STAFFE OPZIONALI**



**INSTALLAZIONE A SOFFITTO
CON DISCESA TELO POSTERIORE**



**INSTALLAZIONE A SOFFITTO
CON CATENELLE DISTANZIATRICI**



INSTALLAZIONE A PARETE



**INSTALLAZIONE A SOFFITTO
CON CATENELLE DISTANZIATRICI**